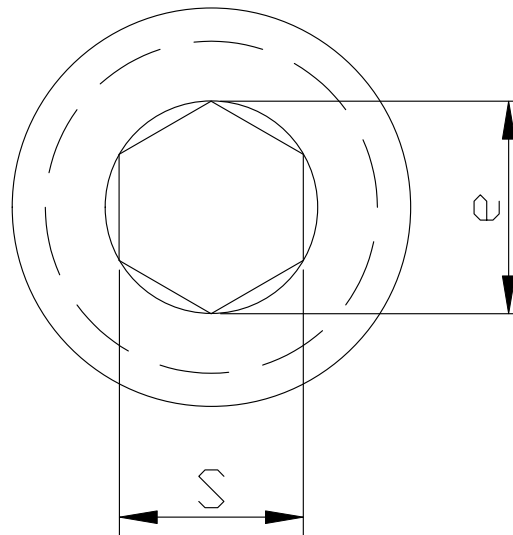
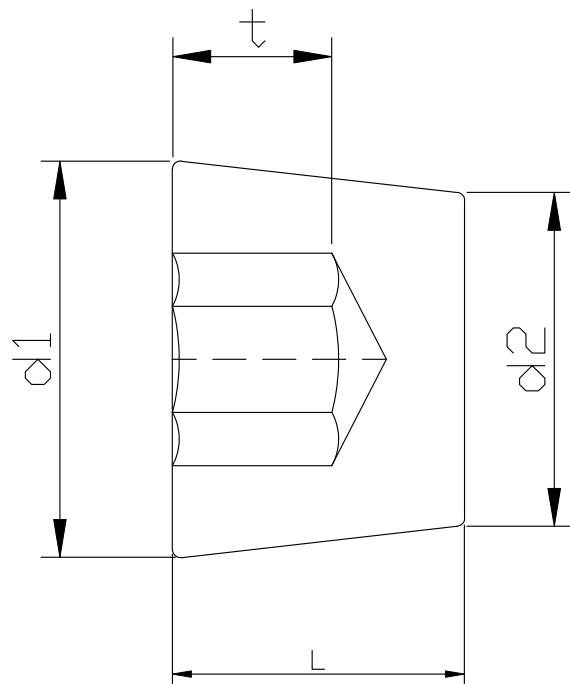


版本变更			
版本	变更原因	变更人	日期
00	初版释放	SUN	2021-06-23



螺纹规格d		NPT1/8
S	公称	5
	最大值	5.1
	最小值	5.02
e	最小值	5.75
L±0.5		8
d1±0.5		10
d2±0.5		9.2
t(参考值)		4

备注：
 材质：合金
 表面：发黑
 单位：mm

规格型号：		SCALE: 5:1 mm 0 20	DO NOT SCALE DRAWING	
DRAWN		SUN	TITLE: 紧定螺母	
REVIEWED			PART NO: E036460	
DATE		2021-06-23	Rev 00	
未标准公差按照GB/T1804 等级M				
线性尺寸	0.5<X<6	6<X<30	30<X<120	120<X<400
公差	±0.1	±0.2	±0.3	±0.5
角度尺寸	X<10	10<X<50	10<X<120	X>400
公差	±1°	±0° 30'	±0° 20'	±0° 15'
苏州艾奥珂工业零部件 SuZhou ALKO Electronics co.,Ltd				