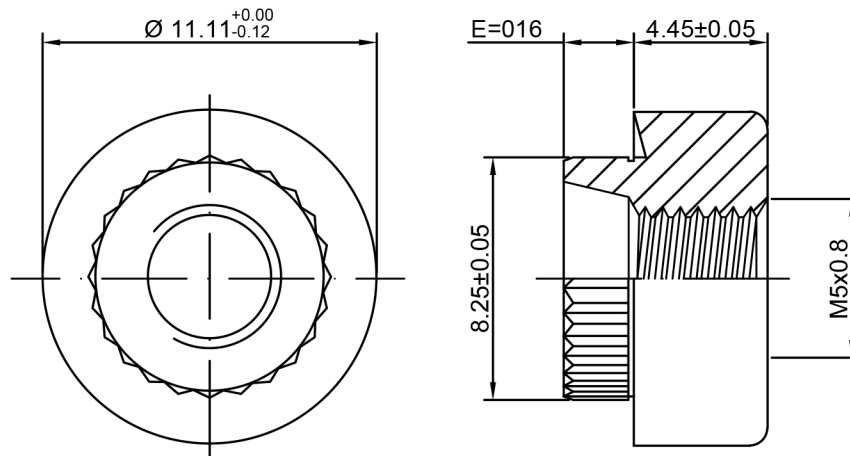


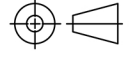
日期	更改内容	版本
2021.9.14	初始版本	A0



技术要求

1. 材质碳钢
2. 表面镀白镍，膜厚要求 $3 \sim 5 \mu\text{m}$

Unit: mm

规格型号:		SCALE: 5 : 1 mm	DO NOT SCALE DRAWING		
DRAWN		 THIRD ANGLE PROJECTION	TITLE: 螺母		
REVIEWED			PART NO: ARB-M5-016	Rev 00	
DATE			苏州艾奥珂工业零部件 SuZhou ALKO Electronics co.,Ltd		
未标准公差按照GB/T1804 等级M					
线性尺寸	0.5<X<6	6<X<30	30<X<120	120<X<400	X>400
公差	±0.1	±0.2	±0.3	±0.5	±0.8
角度尺寸	X<10	10<X<50	10<X<120	120<X<400	X>400
公差	±1°	±0° 30'	±0° 20'	±0° 15'	±0° 10'