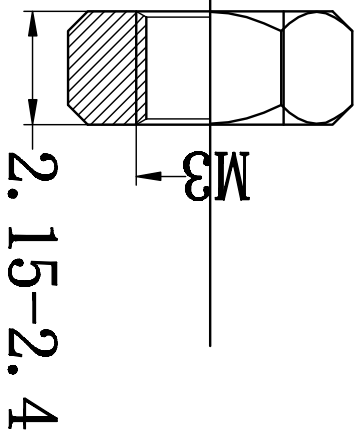
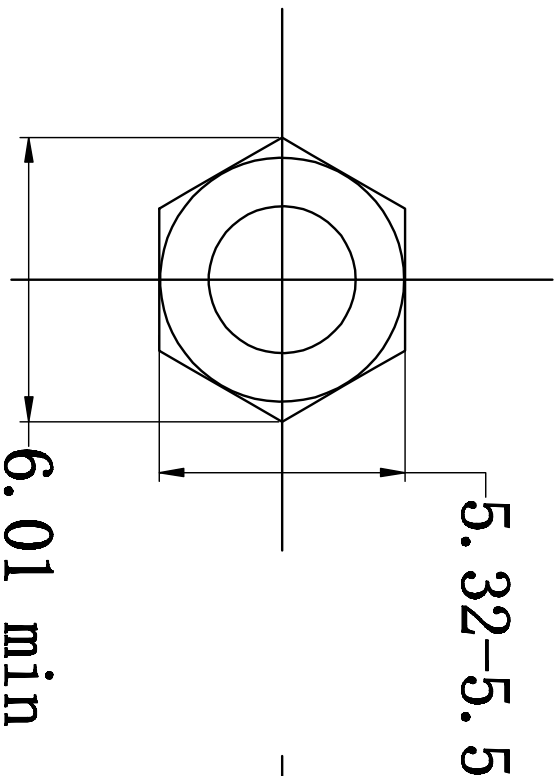


标记	变更内容
1	
2	
3	

版本变更		
版本	变更原因	变更人
00	初版释放	Kevin
		2021.12.7



备注：
1. 材质钢镀锌

ISO INTERNATIONAL SYMBOLS		SCALE: 1:1		DO NOT SCALE DRAWING	
UNIT	±	0		TITLES:	
ANGLES	±	20		外六角螺母	
FINISH	±	Zn		PART NO: B041502	
SCALE	±	NONE		规格描述: M3	
SYMBOLS		SYMBOLS		苏州艾奥珂电子有限公司	