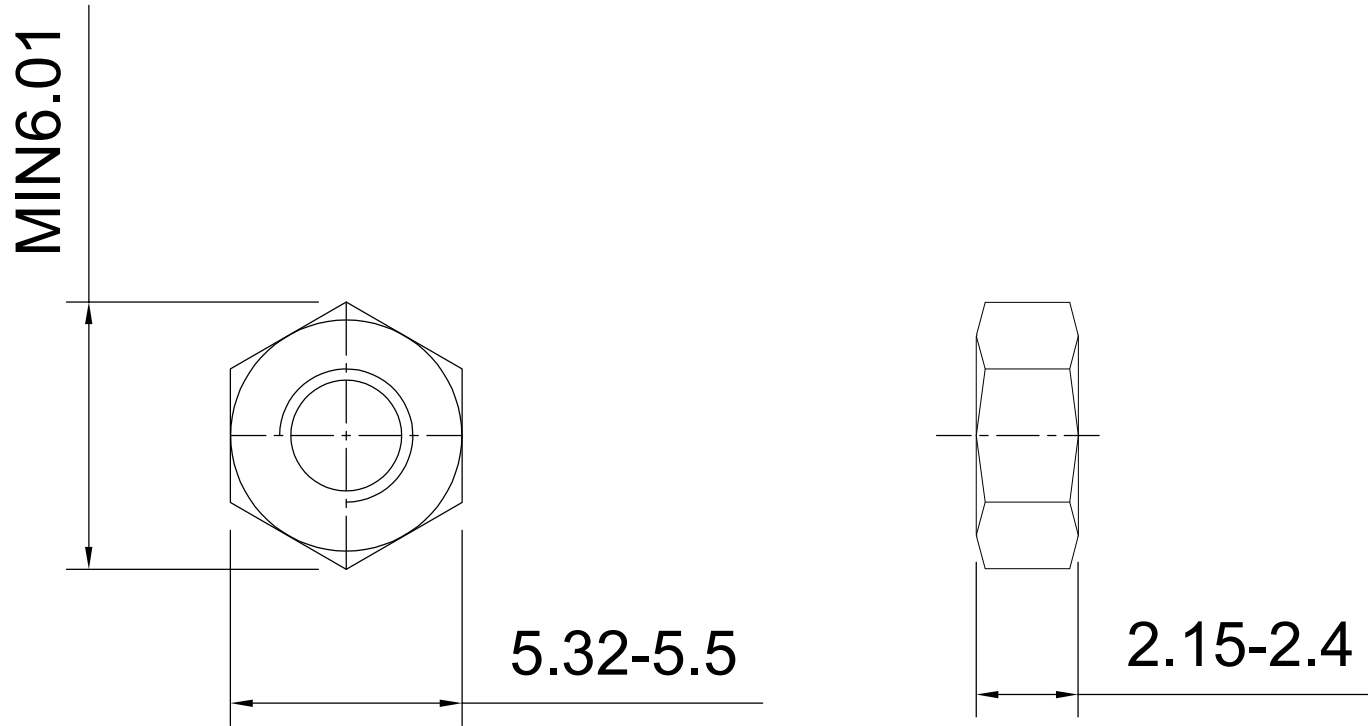


版本变更

版本	变更原因	变更人	日期
00	初版释放	许莎莎	2022.04.27



备注：
 标准：DIN934
 材质：304

DIMENSIONAL TOLERANCES		SCALE: 1 : 1	DO NOT SCALE DRAWING
.XX	±		TITLE: 外六角螺母
.X	±		PART NO: E041437
ANGLES	±	<p>THIRD ANGLE PROJECTION</p>	苏州艾奥珂电子有限公司
Description:			