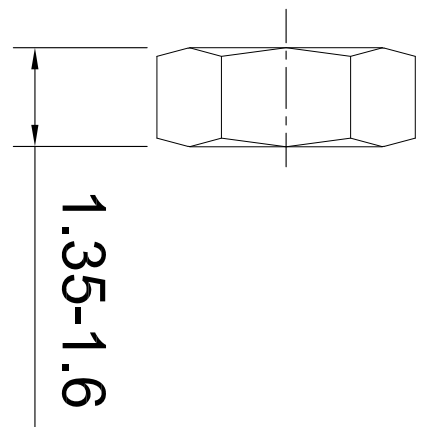
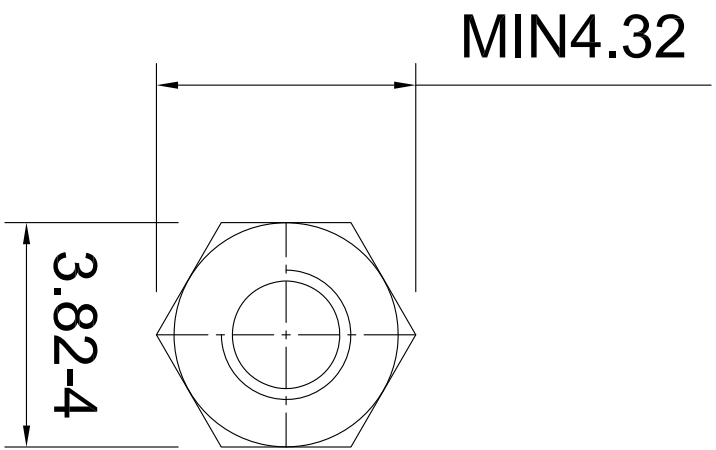


版本变更			
版本	变更原因	变更人	日期
00	初版释放	陈少琼	2022.11.20



备注:

标准: A级1型 GB/T 6170

材质: 304

DIMENSIONAL TOLERANCES		SCALE: 1 : 1	
XX	±	0	
X	±	20	
ANGLES	±	THIRD ANGLE PROJECTION	
Description:		M2	
DO NOT SCALE DRAWING			
TITLE:		六角螺母	
PART NO:		F001494	
苏州艾奥珂电子有限公司			